



**NOK-Service®**

**Общество с ограниченной  
ответственностью  
«НОК-Сервис»**

**«NOK-Service» Co. Ltd**

Web-site: [www.kaluoleg.narod.ru](http://www.kaluoleg.narod.ru)

E-mail: [kaluoleg@gmail.com](mailto:kaluoleg@gmail.com)

Тел.: 8(495) 979-5388

Моб.: 8(916) 155-7766, 8(901) 519-5388,  
8(901) 545-1818

**Технический паспорт  
Тележка дозаторная бюджетная ТДбюд  
производство Россия ООО «НОК-Сервис»**

Технические данные общие:

*(на конкретную модель см. на обороте):*

**Тележка дозаторная ТДбюд**

1. Одна цельная (по середине или П-образная) или две по бокам ручки с прорезининными накладками из трубы диам. не менее 15 мм.;
2. 2 пневмоколеса от 200 до 400 мм. надувные с камерой, на 2-х подшипниках;
3. Бункер –дозатор пластиковый с механизмом дозированной отсыпки загружаемого твёрдого сыпучего материала;

Характеристика общая:

Тележка дозаторная ТДбюд предназначена:

- для дозированной нанесения твёрдых, сыпучих противогололедных материалов (щебень, гравий, сухая песчано-соляная смесь, реагенты и т. п.) на дорожное покрытие;

Условия эксплуатации

От +50 до - 40°C

Условия хранения

Хранить в сухом крытом помещении.

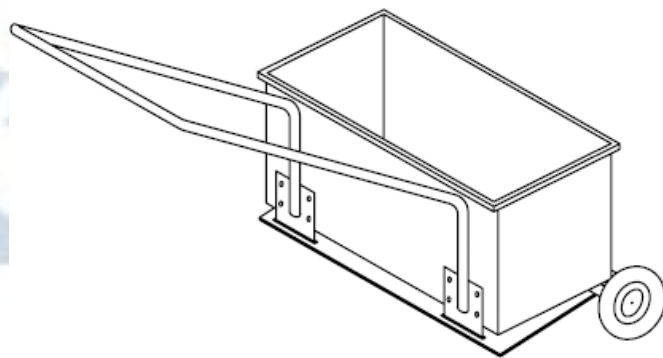
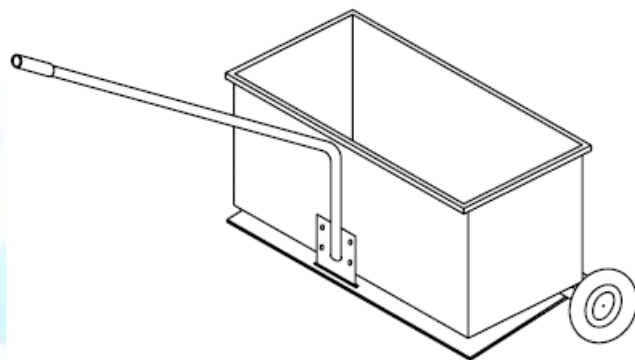
Гарантийные обязательства.

Устранение дефектов производителя в течение 12 месяцев со дня продажи\*.

**\*Внимание!**

**Сохранять до конца гарантийного срока шильдик с заводским номером, размещенный на бункере.**

Заводской номер изделия №: \_\_\_\_\_



**Смотрите на обороте продолжение – «Комплектация вашей модели ...»**

Комплектация:

- Ручки металлические, труба диам. не менее 15 мм.:
  - одна цельная ручка посередине
  - одна цельная П-образная ручка
  - две по бокам ручки с прорезинеными накладками
- Колёса:
  - Два колеса:
    - 200 мм. надувные с камерой, на 2-х подшипниках
    - 250 мм. надувные с камерой, на 2-х подшипниках
    - 400 мм. надувные с камерой, на 2-х подшипниках
- Бункер-дозатор пластмассовый с механизмом дозированной отсыпки загружаемого твёрдого сыпучего материала:
  - размер 600x400x350 конус, объём: 70 литров, максимальная нагрузка: 40 кг
  - размер 610x395x300 конус, объём: 70 литров, максимальная нагрузка: 40 кг
  - размер 600x400x300 конус, объём: 70 литров, максимальная нагрузка: 40 кг
  - размер 325x325x320 конус, объём: 23 литра, максимальная нагрузка: 25 кг
  - цвет: СИНИЙ
  - наличие пластмассовой крышки
    - Цвет:
      - белый
      - красный
  - особенности бункера-дозатора:
    - наличие грубой регулировки внутри бункера
    - наличие внешней дозирующей пластины из пластмассы
    - цвет дозирующей пластины:
      - белый
      - красный
    - положение дозирующей пластины:
      - вперёд;
      - назад.
- Варианты сборки при отгрузке со склада готовой продукции:
  - отдельными комплектующими
  - частично собранная (колёса на планке, бункер-доз. с ручной системой управления)
  - полностью собранная (вариант с установленным и отрегулированным бункером)
- ОТК:

М.П.

«  » \_\_\_\_\_ НОЯБРЬ \_\_\_\_\_ 201  года \_\_\_\_\_ / \_\_\_\_\_ /