



NOK-Service®

**Общество с ограниченной
ответственностью
«НОК-Сервис»**

«NOK-Service» Co. Ltd

Web-site: www.kaluoleg.narod.ru

E-mail: kaluoleg@gmail.com

Тел.: 8(495) 979-5388

Моб.: 8(916) 155-7766, 8(901) 519-5388,
8(901) 545-1818

**Технический паспорт
Тележка дозаторная бюджетная ТДбюд
производство Россия ООО «НОК-Сервис»**

Технические данные общие:

(на конкретную модель см. на обороте):

Тележка дозаторная ТДбюд

1. Одна цельная (по середине или П-образная) или две по бокам ручки с прорезининными накладками из трубы диам. не менее 15 мм.;
2. 2 пневмоколеса от 200 до 400 мм. надувные с камерой, на 2-х подшипниках;
3. Бункер –дозатор пластиковый с механизмом дозированной отсыпки загружаемого твёрдого сыпучего материала;

Характеристика общая:

Тележка дозаторная ТДбюд предназначена:

- для дозированной нанесения твёрдых, сыпучих противогололедных материалов (щебень, гравий, сухая песчано-соляная смесь, реагенты и т. п.) на дорожное покрытие;

Условия эксплуатации

От +50 до - 40°C

Условия хранения

Хранить в сухом крытом помещении.

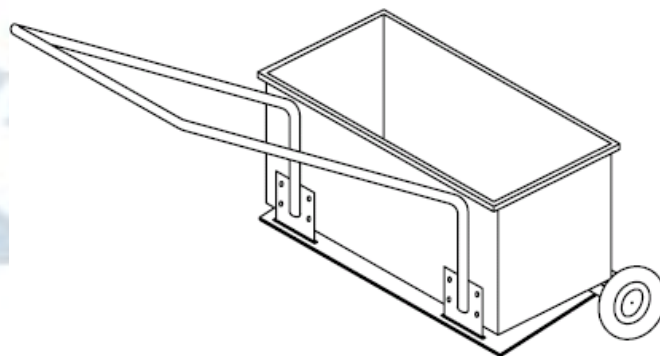
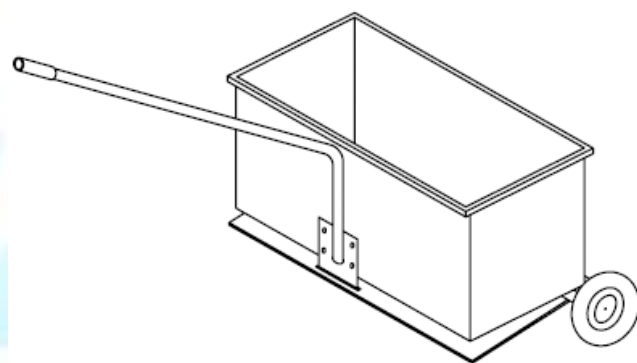
Гарантийные обязательства.

Устранение дефектов производителя в течение 12 месяцев со дня продажи*.

***Внимание!**

Сохранять до конца гарантийного срока шильдик с заводским номером, размещенный на бункере.

Заводской номер изделия №: _____



Смотрите на обороте продолжение – «Комплектация вашей модели ...»

Комплектация:

- Ручки металлические, труба диам. не менее 15 мм.:
 - ___ одна цельная ручка посередине
 - ___ одна цельная П-образная ручка
 - ___ две по бокам ручки с прорезинеными накладками
- Колёса:
 - Два колеса:
 - ___ 200 мм. надувные с камерой, на 2-х подшипниках
 - ___ 250 мм. надувные с камерой, на 2-х подшипниках
 - ___ 400 мм. надувные с камерой, на 2-х подшипниках
- Бункер-дозатор пластмассовый с механизмом дозированной отсыпки загружаемого твёрдого сыпучего материала:
 - ___ размер 600x400x350 конус, объём: 70 литров, максимальная нагрузка: 40 кг
 - ___ размер 610x395x300 конус, объём: 70 литров, максимальная нагрузка: 40 кг
 - ___ размер 600x400x300 конус, объём: 70 литров, максимальная нагрузка: 40 кг
 - ___ размер 325x325x320 конус, объём: 23 литра, максимальная нагрузка: 25 кг
 - цвет: _____
 - ___ наличие пластмассовой крышки
 - Цвет:
 - ___ белый
 - ___ красный
 - особенности бункера-дозатора:
 - ___ наличие грубой регулировки внутри бункера
 - ___ наличие внешней дозирующей пластины из пластмассы
 - цвет дозирующей пластины:
 - ___ белый
 - ___ красный
 - положение дозирующей пластины:
 - ___ вперёд;
 - ___ назад.
- Варианты сборки при отгрузке со склада готовой продукции:
 - ___ отдельными комплектующими
 - ___ частично собранная (колёса на планке, бункер-доз. с ручной системой управления)
 - ___ полностью собранная (вариант с установленным и отрегулированным бункером)
- ОТК:

М.П.

« ___ » _____ 201 ___ года _____ / _____ /